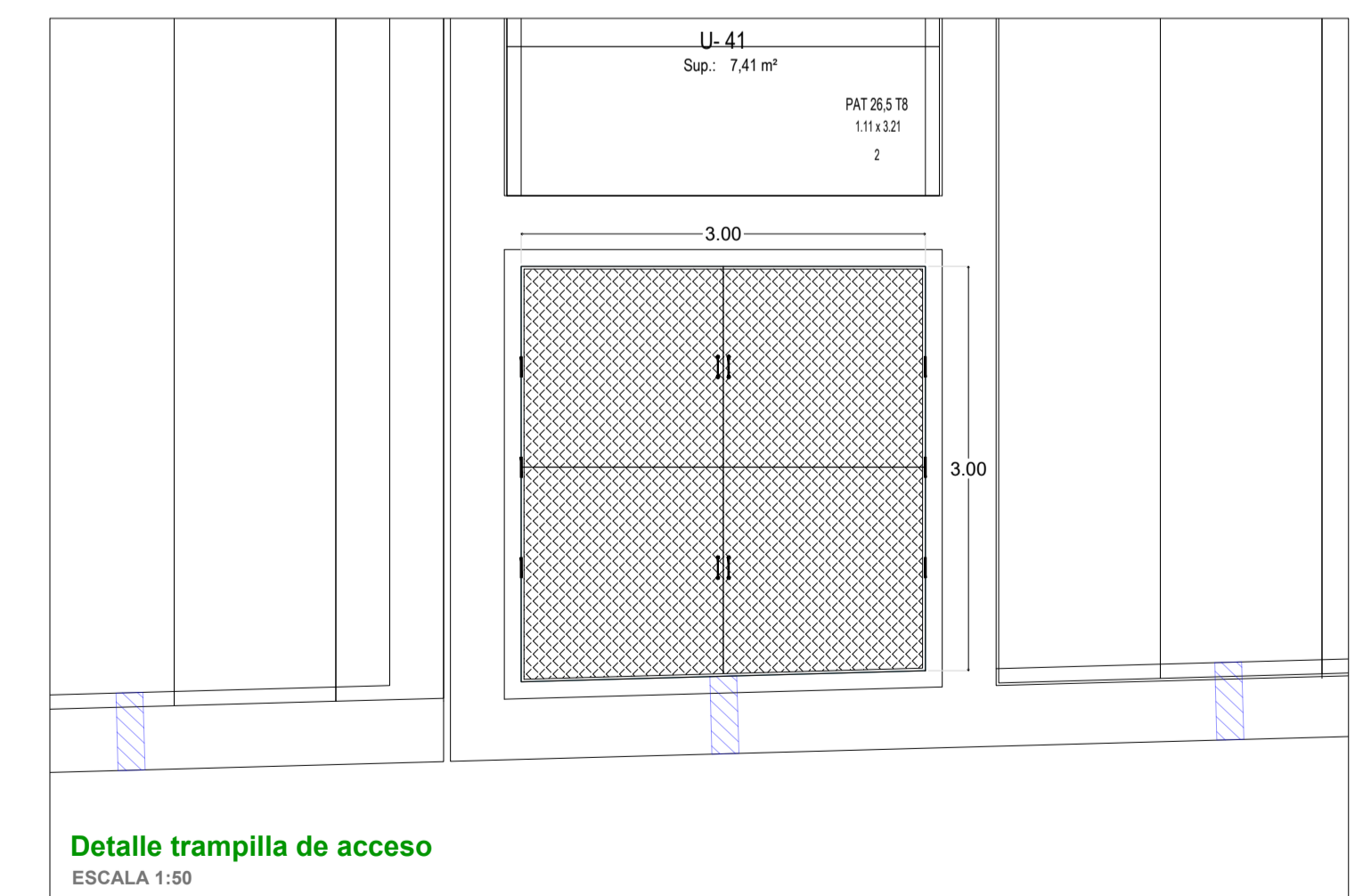
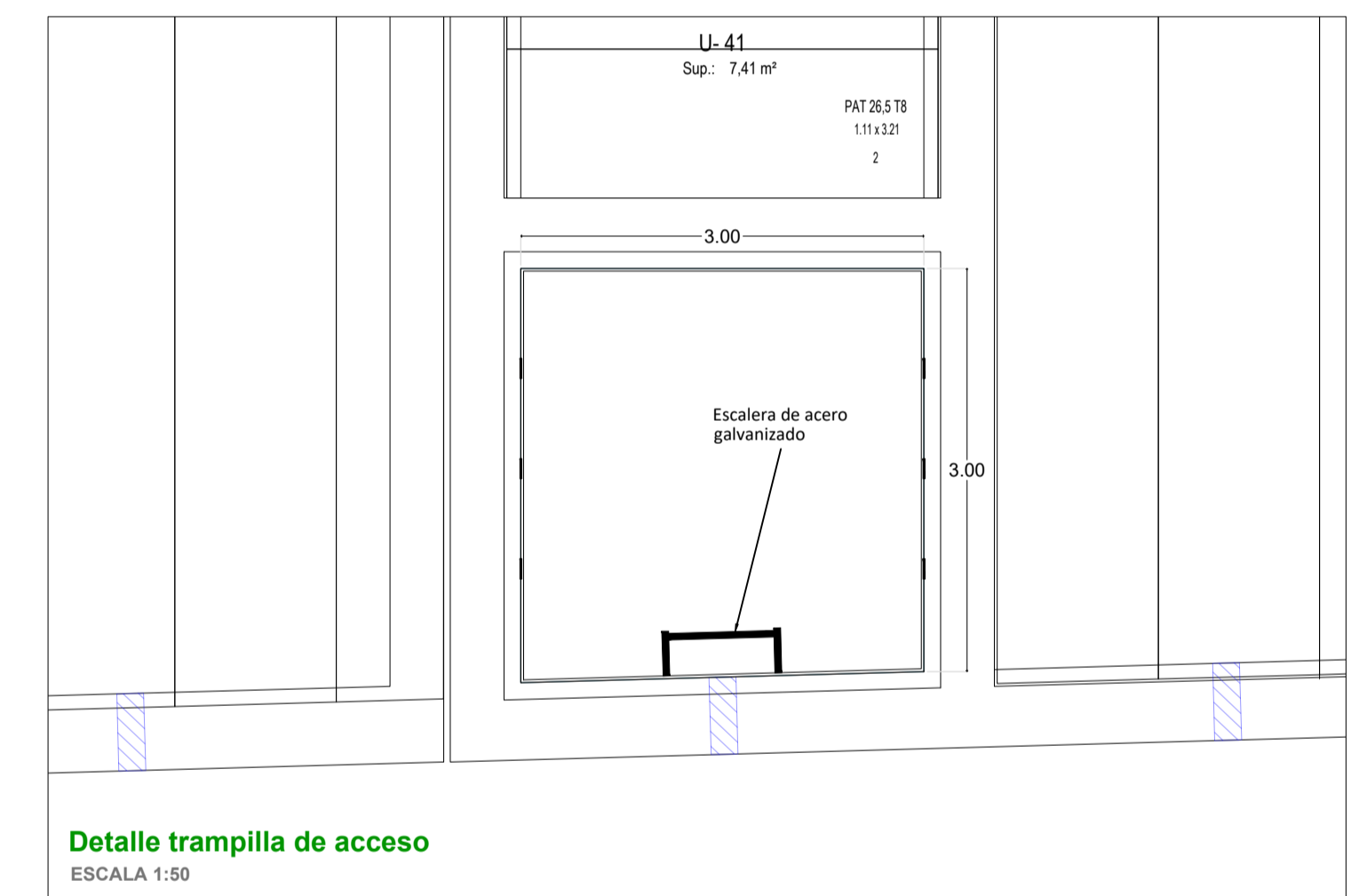
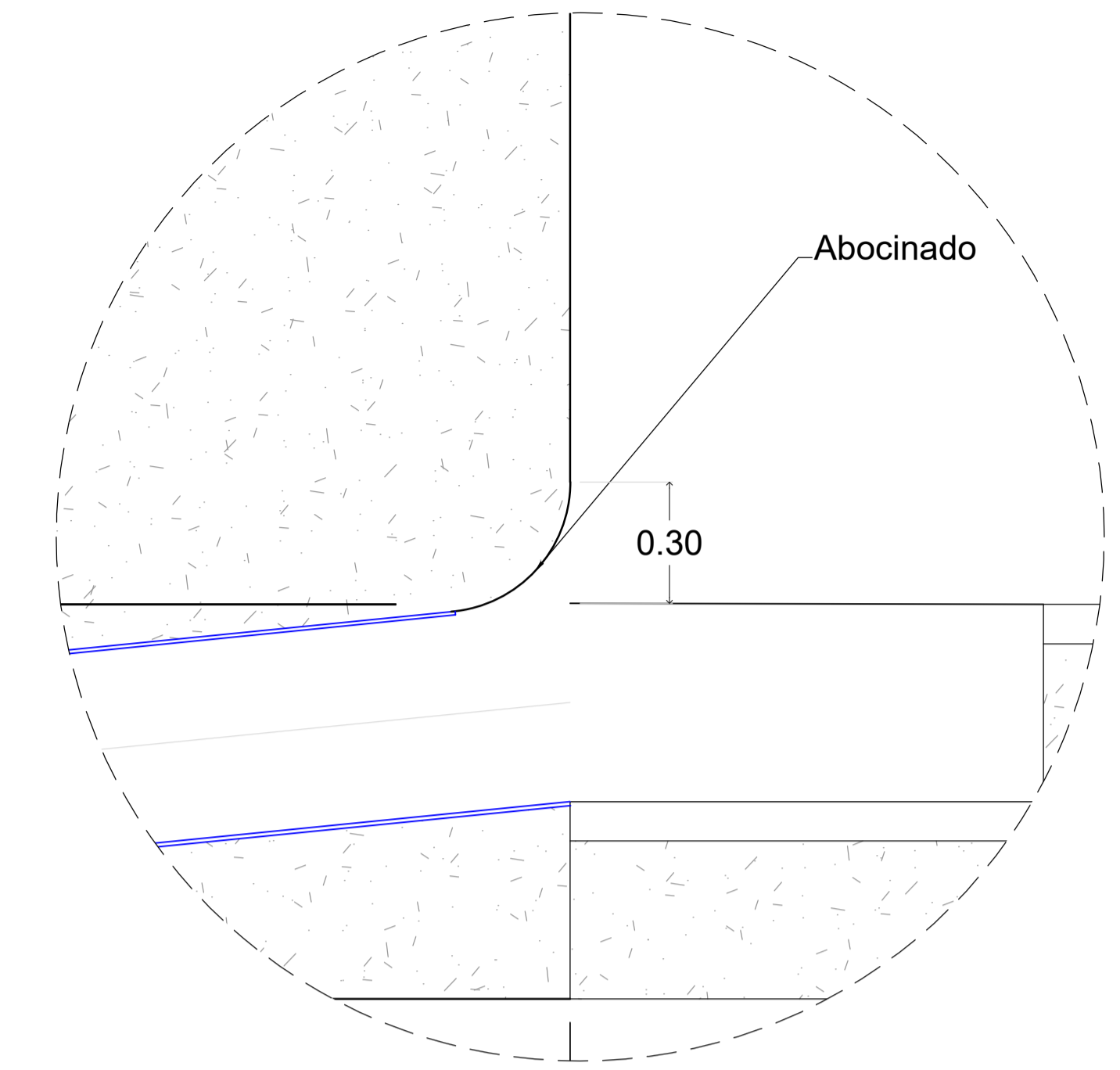
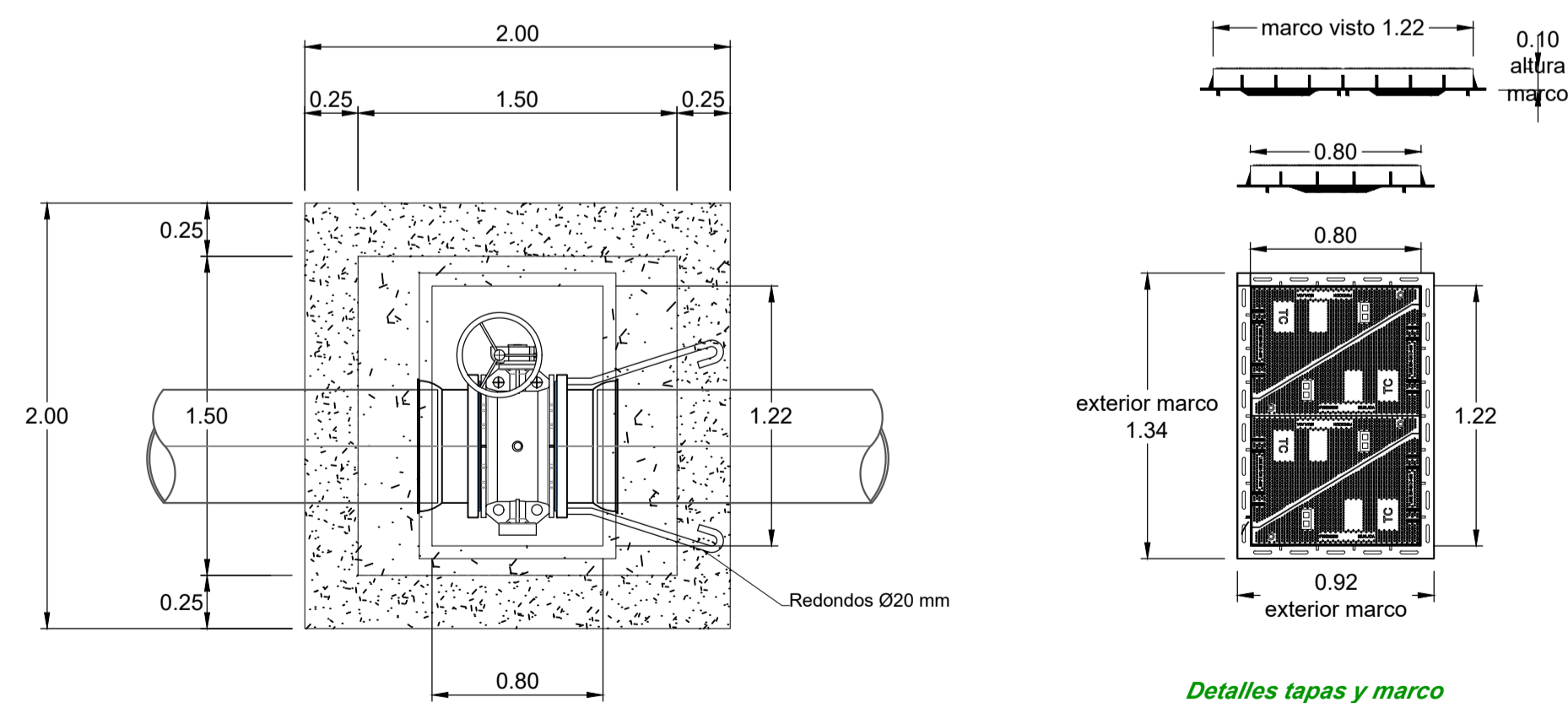


LEYENDA

①	VÁLVULA DE MARIPOSA DN 500 PN 10 WAFER
②	ENCHUFE-BRIDA FD DN 500 PN10
③	PATE ACERO GALV. c/ 0.30 m



Detalle salida de agua a distribución FD Ø500
ESCALA 1:30



Planta arqueta tipo para válvula de corte
ESCALA 1:30

- Material: Fundición dúctil
- Cumpliendo con prescripciones norma UNE EN-124
- Clase D-400
- Revestida con pintura negra asfáltica
- Superficie antideslizante
- Formada por tapa cuadruple abatible
- Marco de 1345 x 925 x 100 mm (medidas exteriores)
- Rótula de articulación que permite una fácil apertura y seguridad de explotación
- Lengüetas que rodean todo el marco para mejor instalación

Detalles tapas y marco